

Equipamiento

Equipamiento de serie

Carretilla de diseño modular, perfectamente adaptada a las necesidades del cliente.

Compartimento del operario

Asiento tapizado en tela, con amortiguación hidráulica, adaptable al peso del operario, con apoyo lumbar ajustable y posibilidades de ajuste en inclinación y profundidad.

Mandos multifuncionales de diseño ergonómico.

Acceso a la carretilla mediante llave.

Peldaño de baja altura para un fácil acceso a la cabina de conducción.

Ejecución de las funciones básicas sin cambiar la posición de las manos.

Display multifunción con teclado.

Compartimentos integrados para guardar objetos.

Disposición clara y ordenada de los mandos.

Pantalla LCD (guiado / capacidad / ángulo de giro / nivel de carga de la batería / estado operativo / horas de servicio / altura de elevación / velocidad de traslación / información de mantenimiento).

Posición de trabajo en sentido transversal.

Visibilidad panorámica gracias al diseño ergonómico del tejadillo protector.

Tejadillo protector con reposacabezas.

Rendimiento

LSC estándar.

Descenso sincronizado.

Giro de horquillas sincronizado.

Recuperación de energía durante el frenado o el descenso del mástil.

Mástil/horquillas

Horquillas con cabezal "L" o telescópicas.

Motores

Motor de elevación de 13 kW.

Motor de tracción de 6,5 kW.

Seguridad

Avisador luminoso instalado sobre el tejadillo protector (permanece activa durante todos los movimientos).

Equipamiento opcional

Compartimento del operario

Asientos confortables (con calefacción, tapizados en polipiel).

Tejadillo protector con malla metálica o plancha de Makrolon.

Preinstalación de radio.

Retrovisores (izquierda/derecha) y retrovisor panorámico.

Portadocumentos en formato DIN A4.

Iluminación del puesto de conducción.

Luces de trabajo para alumbrar las estanterías.

Acceso a través de código PIN.

Sistema de gestión LFM.

Rendimiento

LSC con detección de carga, sensor de carga o detección de peso y carga.

Giro sincrónico con paro a 90 grados de horquillas.

Ciclo automático de horquillas.

Carrera extra de horquillas de hasta 55 mm.

Sistema de doble pedal.

Ayuda para posicionar el palet.

Preselector de alturas de elevación.

Freno sobre las ruedas de carga para mayores velocidades de traslación.

Sistema de tracción

Diferentes motores de tracción y elevación disponibles.

Opciones de guiado por raíl o filoguiado.

Seguridad

Diferentes opciones de reducción de velocidad y función de paro al final del pasillo.

Equipo de seguridad para el personal (PSE).

Dispositivos de paro de seguridad para las funciones de elevación y traslación.

Señales acústicas de aviso.

Sistemas de cámara (CCTV) para facilitar la conducción y el manejo de palets.

Mástil/horquillas

Mástiles estándar con capacidad de 1.000 kg, hasta 8.655 mm de altura de elevación.

Mástiles estándar con capacidad de 1.350 kg, hasta 8.255 mm de altura de elevación.

Mástiles triplex con capacidad de 1.350 kg, hasta 8.505 mm de altura de elevación.

Elevación suplementaria (h9 = 995 mm).

Horquillas para diferentes tamaños de palet.

Horquillas adaptables manual o hidráulicamente.

Protector para cremallera del cabezal "L".

Baterías

Diferentes capacidades de batería.

Batería montada sobre rodillos para cambio lateral.

Mesa para cambio batería.

Verificación eléctrica de bloqueo de batería.

Cable para batería adicional.

Entorno

Rodillos de guía antiestáticos.

Protección antiestática para guiado inductivo.

Mantenimiento

Sistema de diagnóstico online.



Carretilla eléctrica trilateral de hombre abajo Capacidad hasta 1.350 kg A

SERIES 5022

Linde Material Handling

Linde

Seguridad

La nueva carretilla Linde de la gama A es una carretilla muy versátil, concebida para las operaciones de almacenaje y recogida de unidades de carga a gran altura en pasillos estrechos (VNA). Además de un diseño moderno y funcional, la gama A brinda al operario un entorno de trabajo altamente confortable y seguro.

Prestaciones

El manejo intuitivo del panel de mandos permite aumentar el rendimiento de transbordo sin necesidad de mover las manos de su sitio. El operario puede controlar el estado de la carretilla a través del display multifunción. Diseñada para un bajo consumo energético, la carretilla recupera energía durante las operaciones de frenado y descenso del mástil y la devuelve a la batería.

Confort

Con su concepto de diseño ergonómico, Linde ha creado una perfecta combinación entre el operario y la máquina, que incluye una cabina espaciosa, un asiento de alto confort y una disposición intuitiva de todos los controles. Así, el entorno de trabajo garantiza al operario un rendimiento óptimo.

Características

Cabina

→ El excelente asiento se encuentra montado en posición transversal, para ofrecerle al operario una excelente visibilidad durante los movimientos de traslación de la carretilla, tanto hacia delante como hacia atrás.

→ Asimismo, esta posición de conducción le permite al operario estacionar la carretilla dentro de un pasillo y bajarse de la cabina de forma segura.

→ Confortable espacio de trabajo para una mayor productividad.

→ Diferentes opciones de asientos confortables y ajustables.

→ Disponibilidad de diferentes opciones de compartimentos guardaobjetos para satisfacer las necesidades individuales de cada cliente.

Concepto modular

→ El extraordinario diseño modular de la carretilla permite encontrar la configuración perfecta para cualquier aplicación.

→ Combinación entre diferentes motores de elevación y traslación, chasis, mástiles, baterías, cabinas, etc., para adecuarse a cualquier aplicación.



Concepto de mando y display

→ La pantalla LCD de alta resolución proporciona una excelente visualización de los datos de conducción y estado de la carretilla.

→ Trabajo sin fatiga gracias a la palanca multifunción ergonómicamente posicionada.

→ Los mandos ergonómicos simples permiten un control preciso y exacto de todas las funciones, reduciendo la fatiga del conductor y aumentando la productividad de la carretilla.

Linde System Control (LSC)

→ El Linde System Control (LSC) representa un importante avance en el ámbito del control inteligente de las carretillas de hombre abajo.

→ LSC 3.0 estándar. Diagrama dinámico de la capacidad residual dependiendo de la velocidad y altura de elevación reales.

→ LSC 3.1 con reconocimiento de carga. Detección de la carga, ajuste de las funciones de elevación adicionales.

→ LSC 3.2 con sensor de carga. Detección de la carga. Ajuste de las funciones de elevación adicionales y de los parámetros de conducción.

→ LSC 3.3 con reconocimiento de la carga y peso. Perfil de conducción en función del peso real transportado, más la optimización 3.1.

Mástil

→ Disponibilidad de diferentes opciones de mástiles estándar y triplex hasta 1.350 kg de capacidad.

→ El estilizado diseño del mástil proporciona una excelente visibilidad en las operaciones de almacenaje.

→ La rigidez y robustez del mástil ayudan a reducir el balanceo de éste, aumentando así el número de ciclos operativos y la capacidad residual.



Tracción y elevación

→ Altas prestaciones de los motores (C.A.) de tracción y elevación que vienen montados de serie.

→ Gracias a las diferentes potencias opcionales de motor, el rendimiento de la carretilla puede adaptarse a las necesidades del cliente.



Baterías

→ Fácil y rápido cambio de batería mediante rodillos y soportes de batería fijos.

→ El sistema modular permite el uso de baterías desde 465 Ah hasta 1.240 Ah.



Cámara y posicionamiento de horquillas

→ Disponibilidad de sistemas de posicionamiento opcionales (de horquillas) para ayudar a obtener altos niveles de productividad.

→ El sistema de cámara (CCTV) facilita el manejo de los palets a grandes alturas.

→ Además, la cámara proporciona mayor seguridad de conducción.

Linde Material Handling

Linde

Su Concesionario Oficial Linde:

LINDE MATERIAL HANDLING IBÉRICA, S.A.

Barcelona: Avda. Prat de la Riba, 181 - 08780 PALLEJÀ - Tel. +34 93 663 32 32

Madrid: Avda. San Pablo, 16 - P. I. Coslada - 28823 COSLADA - Tel. +34 91 660 19 90

Sevilla: Parque industrial La Negrilla - Ilustración, s/n - 41016 SEVILLA - Tel. +34 95 554 12 77

Lisboa: Zona Industrial do Passil - Lote 102-A Passil - 2890-182 ALCOCHETE - Tel. +351 212 30 67 60

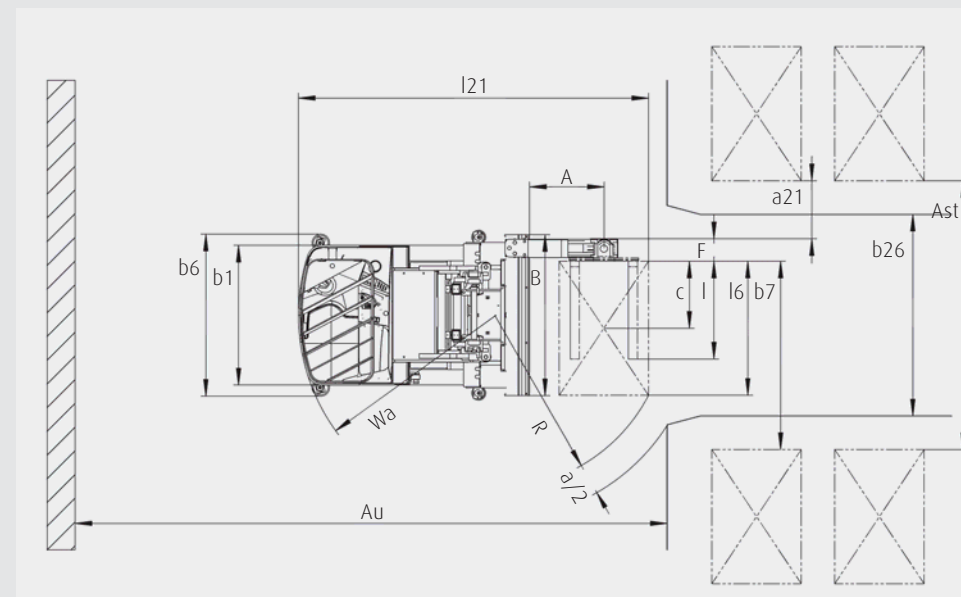
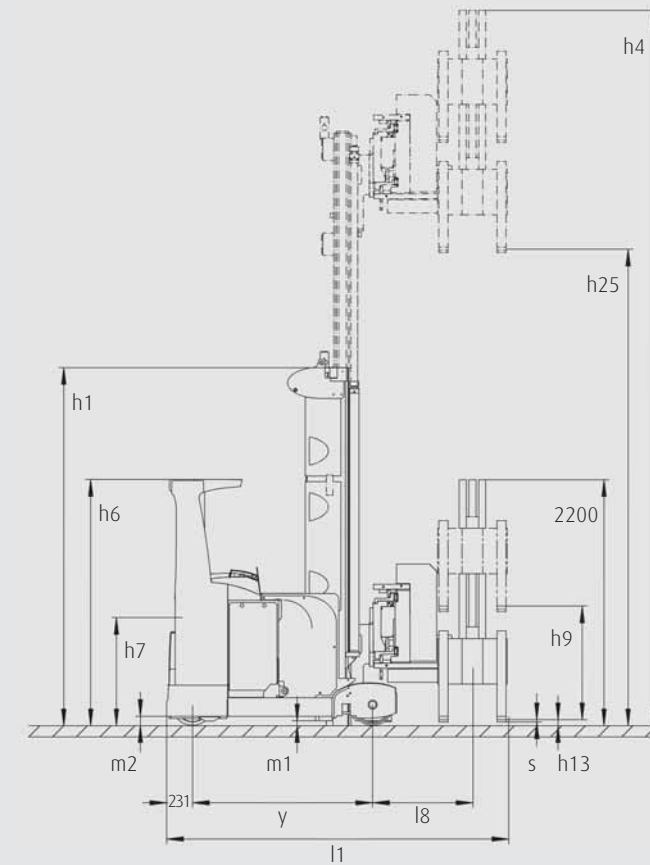
www.linde-mh.es/www.linde-mh.pt

info@linde-mh.es

Datos técnicos (según VDI 2198)

			LINDE	LINDE	LINDE	
Características	1.1	Fabricante (designación abreviada)	LINDE	LINDE	LINDE	
	1.2	Designación de modelo del fabricante	A	A	A	
	1.3	Sistema de tracción	Batería	Batería	Batería	
	1.4	Conducción	Sentado	Sentado	Sentado	
	1.5	Capacidad de carga	Q (kg)	1.000	1.350	1.350
	1.6	Distancia al centro de gravedad de la carga	c (mm)	600	600	600
Pesos	1.9	Distancia entre ejes (batalla)	y (mm)	1.595	1.739	1.943
	2.1	Peso propio (con batería)	kg	5.114	5.985	6.634
	2.3	Peso sobre ejes sin carga, delante/atrás	kg	1.855/3.259	2.176/3.809	2.531/4.102
Ruedas	3.1	Bandajes	Poliuretano	Poliuretano	Poliuretano	
	3.2	Dimensiones ruedas delanteras	mm	360/140	360/140	360/140
	3.3	Dimensiones ruedas traseras	mm	370/160	370/160	370/160
	3.5	Cantidad de ruedas (x = motrices), delante/atrás		1x/2	1x/2	1x/2
	3.6	Ancho de vía, delante	b10 mm	1.290	1.290	1.290
	3.7	Ancho de vía, atrás	b11 mm	-	-	-
Dimensiones básicas	4.2	Altura del mástil replegado	h1 (mm)	3.400	3.900	2.900
	4.3	Elevación libre	h2 (mm)	-	-	1.650
	4.4	Altura de elevación	h3 (mm)	4.600	5.200	5.050
	4.5	Altura del mástil extendido	h4 (mm)	6.050	6.650	6.500
	4.7	Altura sobre el tejadillo protector	h6 (mm)	2.200	2.200	2.200
	4.8	Altura del asiento	h7 (mm)	1.050	1.050	1.050
	4.15	Altura de las horquillas descendidas	h13 (mm)	60	60	60
	4.19	Longitud total incl. horquillas	l1 (mm)	2.884	3.028	3.232
	4.21	Anchura total	b1/b2 (mm)	1.250/1.500	1.250/1.500	1.250/1.500
	4.22	Dimensiones de horquillas (grosor x anchura x longitud)	s/e/l (mm)	50/120/1200	50/120/1.200	50/120/1.200
	4.23	Tablero portahorquillas según DIN 15.173 / tipo/forma A, B	(mm)	Especial	Especial	Especial
	4.24	Anchura del tablero portahorquillas	b3 (mm)	710	710	710
	4.25	Abertura de horquillas mín./máx.	b5 (mm)	500/640	500/640	500/640
	4.27	Anchura entre rodillos guía laterales	b6 (mm)	1.675	1.645	1.645
	4.29	Carrera de retracción lateral	b7 (mm)	1.400	1.308	1.308
	4.31	Altura libre sobre el suelo debajo del mástil, con carga	m1 (mm)	40	40	40
	4.32	Altura libre sobre el suelo desde centro de batalla	m2 (mm)	80	80	80
	4.34	Anchura del pasillo	Ast (mm)	1.740	1.650	1.650
	4.35	Radio de giro	Wa (mm)	1.826	1.970	2.174
	4.38	Distancia al centro de giro horquillas	l8 (mm)	703	703	703
	4.39	Longitud cabezal giratorio	A (mm)	480	480	480
	4.40	Anchura de la corredera	B (mm)	1.560	1.465	1.465
4.41	Anchura cabezal giratorio	F (mm)	250	250	250	
4.42	Anchura pasillo de transferencia (mín.)	Au (mm)	3.346	3.490	3.694	
Rendimiento	5.1	Velocidad de traslación con/sin carga	km/h	10,5/10,5	10,5/10,5	10,5/10,5
	5.2	Velocidad de elevación con/sin carga	m/s	0,56/0,70	0,51/0,55	0,52/0,55
	5.3	Velocidad de descenso, con/sin carga	m/s	0,55/0,55	0,55/0,55	0,55/0,55
	5.4	Velocidad de retracción, con/sin carga	m/s	0,30/0,45	0,30/0,45	0,30/0,45
	5.9	Tiempo de aceleración, con/sin carga	s	5/5	6/6	6/6
	5.10	Freno de servicio		Regenerativo	Regenerativo	Regenerativo
Accomamiento	6.1	Motor de tracción, potencia horaria (S2)	kW	6,5kW/S2=60min	6,5kW/S2=60min	6,5kW/S2=60min
	6.2	Motor de elevación, potencia a un 15% (S3)	kW	24,0kW/S3=15%	24,0kW/S3=15%	24,0kW/S3=15%
	6.3	Batería		IEC 254-2; C	IEC 254-2; C	IEC 254-2; C
	6.4	Tipo de batería, voltaje, capacidad (5h)	V/Ah	PzS, 48 V, 700 Ah	PzS, 48 V, 980 Ah	PzS, 48 V, 1120 Ah
	6.5	Peso de la batería (± 5%)	kg	1.119	1.498	1.688
Otros	8.1	Tipo de transmisión		Microprocesador	Microprocesador	Microprocesador
	8.4	Nivel sonoro al oído del conductor	dB (A)	68	68	68

Los valores pueden variar en ± un 10 %. Los perfiles de velocidad calculados se basan en nuestras normas de calidad para pavimentos. Salvo modificaciones. Ejemplos de configuración basados en el sistema modular. Por favor, póngase en contacto con la delegación o concesionario Linde local para solicitar una configuración individualizada.



Estándar 1.000 kg

	Elevación total sobre suelo	Elevación principal	Alt. Mástil replegado	Elev. Auxiliar (2)	Máx. Elev. extend. (1)
h1	h25	h3	h13	h9	h4
4.900	8.655	7.600	60	995	9.800
4.400	7.655	6.600	60	995	8.800
3.900	6.655	5.600	60	995	7.800
3.400	5.655	4.600	60	995	6.800
2.900	4.655	3.600	60	995	5.800
2.400	3.655	2.600	60	995	4.800
2.200	3.255	2.200	60	995	4.400

Estándar 1.350 kg

	Elevación total sobre suelo	Elevación principal	Alt. Mástil replegado	Elev. Auxiliar (2)	Máx. Elev. extend. (1)
h1	h25	h3	h13	h9	h4
4.900	8.255	7.200	60	995	9.400
4.400	7.255	6.200	60	995	8.400
3.900	6.255	5.200	60	995	7.400
3.400	5.255	4.200	60	995	6.400
2.900	4.255	3.200	60	995	5.400
2.400	3.255	2.200	60	995	4.400
2.200	2.855	1.800	60	995	4.000

Triplex 1.350 kg

	Elev. total sobre suelo	Elevación principal	Elevación libre	Alt. Mástil replegado	Elev. Aux. (2)	Máx. Elev. extend. (1)
h1	h25	h3	h2	h13	h9	h4
3.900	8.505	7.450	2.650	60	995	9.650
3.400	7.405	6.350	2.150	60	995	8.550
2.900	6.105	5.050	1.650	60	995	7.250
2.400	4.605	3.550	1.150	60	995	5.750
2.200	4.005	2.950	950	60	995	5.150

h25 = h3 + h9 + h13
 1. Sin elevación auxiliar: h4 - 750 mm
 2. Sin elevación auxiliar: h25 - 995 mm

Medidas de pasillos (AST)

	Tamaño palet	Profundidad	Pasillo de trabajo (3)	AU-min	Au-opt (3)
Palet Euro	1.200 x 800	1.200	1.630	3.202	plus 500
	800 x 1.200	800	1.275	3.539	plus 500
Palet Chop	1.200 x 1.000	1.200	1.630	3.368	plus 500
	1.000 x 1.200	1.000	1.430	3.505	plus 500

3. Valores dependen del sistema de guiado.

Para la confirmación de los datos de pasillo (AST o AU) rogamos se pongan en contacto con su delegación o el concesionario local de Linde.

